

REGLEMENT

über die direkten Kanalisationsanschlüsse an die Sammelkanäle und den Unterhalt der Kanäle und Bauwerke des Zweckverbandes Abwasserregion Falkenstein (ZAF)

I ALLGEMEINE GRUNDSÄTZE

Art. 1

Abwassereinleitungen in die Sammelkanäle des ZAF sind grundsätzlich über die gemäss dem generellen Kanalisationsprojekt GKP und dem generellen Entwässerungsplan GEP von der Gemeinde zu erstellenden Kanäle vorzunehmen.

Art. 2

Direkte Anschlüsse an Verbandskanäle können zugelassen werden:

- a) wenn nach dem Konzept des GKP/GEP der Verbandskanal zugleich Sammelkanal der Gemeinde ist,
- b) ausnahmsweise und sofern die hydraulische Leistungsfähigkeit des Verbandskanals ausreicht, und wenn ein Anschluss an eine Gemeindekanalisation unverhältnismässig teuer wäre, oder technisch nicht anders durchführbar ist. Noch nicht erstellte Gemeindekanäle oder kürzere Anschlussleitungen bilden keinen Grund für die Gewährung eines Anschlusses an den Verbandskanal.

Vorbehalten bleiben in jedem Fall die bau- und planungstechnischen Beschränkungen.

Art. 3

Der ZAF veranlasst Massnahmen, um die Zahl direkter Anschlüsse gemäss Art. 2 möglichst gering zu halten.

Er kann insbesondere verlangen, dass mehrere benachbarte Liegenschaften einen gemeinsamen Anschluss ausführen oder dass im Hinblick auf den späteren Anschluss weiterer Liegenschaften in der Zuleitung ein Schacht erstellt wird.

Der ZAF bestimmt die Anschluss-Stelle und verlangt die zum bestmöglichen Schutz des ZAF-Kanals erforderlichen Massnahmen.

II TECHNISCHE BESTIMMUNGEN

Art. 4

Gemeindekanäle gem. Art. 1 sind grundsätzlich im Bereich eines Kontrollschachtes an den ZAF-Kanal anzuschliessen.

Art. 5

Direktanschlüsse gemäss Art. 2 sind, wenn immer möglich an Schächten des ZAF-Kanals anzuschliessen. Nicht erlaubt ist der Anschluss im Bereich des Einstieges. (Abb. 1)

Verursacht diese Bedingung unangemessener Aufwand, kann auch zwischen 2 Schächten angeschlossen werden.

Art. 6

Die Direktanschlüsse sind wie folgt auszuführen:

Verbandskanal Durchmesser gleich oder grösser 600 mm:

Einlaufhöhe des Direktanschlusses im oberen Drittel und unter 90° (Abb. 2).

Verbandskanal Durchmesser kleiner 600 mm:

Einlaufhöhe so hoch wie möglich und unter 45° (Abb.3).

Grosse Niveaudifferenz:

Vertikaler Anschluss unter 45° oder 90° (Abb. 4)

Die Direktanschlüsse sind innen bündig anzuschliessen. Sie müssen innen und aussen sauber und dicht zu vermörtelt werden. Die Dichtigkeit muss immer gewährleistet sein.

III VERFAHREN UEBER DIE BEWILLIGUNG DER ANSCHLUESSE VON GEMEINDELEITUNGEN

Art. 7

Gesuche der Gemeinden für Anschlussleitungen sind dem ZAF in 2-facher Ausfertigung einzureichen. Der ZAF prüft sie im Hinblick auf Übereinstimmung mit den Dimensionierungsgrundlagen der ZAF-Anlagen und auf technische Zweckmässigkeit und genehmigt Projekte, gegebenenfalls mit Vorbehalten und Auflagen.

Art. 8

Die Gemeinden haben dem ZAF ein Exemplar des rechtsgültigen GKP/GEP zur Verfügung zu stellen. Gemäss § 25 Abs. b der Statuten.

IV VERFAHREN UEBER DIE BEWILLIGUNG VON DIREKTANSCHLUESSEN

Art. 9

Gesuche für Direktanschlüsse sind rechtzeitig vor Bauausführung von der örtlichen Baukommission einzureichen.

Es sind folgende Planunterlagen beizulegen:

- Technischer Bericht und hydraulische Berechnungen
- Situation und Längenprofil des anschliessenden Kanals
- Detailplan für allfällige Anschlussbauwerke

Die Gemeinde-Baubehörde prüft vorerst die Anschlussmöglichkeiten an das Gemeindefnetz.

Der Entscheid des ZAF wird den Gemeinde-Baubehörden schriftlich mitgeteilt.

Art. 10

Wird das Gesuch abgelehnt, so ist der ZAF dennoch berechtigt, ihm entstehende Prüfungskosten in Rechnung zu stellen.

Für die Bewilligung eines Direkt-Anschlusses werden folgende Gebühren erhoben:

Fixe Anschlussgebühr

120.- CHF pro 1 cm Durchmesser der Anschlussleitung

Zusätzlich kann folgender variabler Aufwand verrechnet werden:

- Abklärungen ob dadurch eine Wertminderung der ZAF-Anlage entsteht
- die Prüfung und Überwachung des Direktanschlusses

Die Gebühr des ZAF wird unabhängig der Anschlussgebühr der Gemeinde erhoben.

V AUSFÜHRUNG UND ABNAHMEVERFAHREN

Art. 11

Der Anschluss an den ZAF-Kanal darf erst nach Vorliegen der schriftlichen Genehmigung des ZAF ausgeführt werden. Mit den Bauarbeiten sind nur fach- und materialkundige Personen zu beauftragen.

- Dem ZAF ist der Arbeitsbeginn vorgängig mitzuteilen.
- Der fertiggestellte Anschluss wird vor dem Eindecken mit Erdmaterial durch die Organe des ZAF und im Beisein je eines Vertreters der örtlichen Baubehörde und des Ausführenden abgenommen.
- Der Abnahmetermin ist der Betriebsleitung des ZAF mindestens 3 Tage vorher anzumelden.
- Bei der Abnahme ist der ZAF-Kanal auch auf allfällige durch den Anschluss verursachte Ablagerungen zu überprüfen.
- Über die Abnahme ist ein Abnahmeprotokoll anzufertigen. Es ist von den Beteiligten zu unterzeichnen und dem ZAF und der Gemeinde in je einer Ausfertigung auszuhändigen.

Bei Nichteinhaltung der reglementarischen Vorgaben wird der Anschluss mittels Kanalfernsehen geprüft, wobei die Kosten zu Lasten des Anschliessers gehen. Zeigt sich, dass der Anschluss mangelhaft ausgeführt wurde, wird dieser zu Lasten des Anschliessers neu erstellt.

VI UNTERHALT

Art. 12

Für den Unterhalt des Direktanschlusses und möglichen Sanierungskosten bis zum Sammelkanal ist der Anschliesser verantwortlich.

Art. 13

Der ZAF übernimmt auf eigene Kosten den Unterhalt und die periodische Reinigung der folgenden Bauten:

Sammelkanäle, Kontrollschächte, Messschächte, Regenauffangbecken und Sonderbauwerke. Diese sind in einem Werkkataster aufgelistet.

Dieser Kataster ist ein integrierender Bestandteil dieses Reglements.

Der Werkkataster ist periodisch nachzuführen.

Art. 14

Die Kosten des Betriebes, des Unterhaltes und die Verwaltungskosten für diese Verbandsanlagen werden jährlich gemäss § 27 der Verbandsstatuten des ZAF in die allgemeine Betriebsrechnung integriert.

Art. 15

Entsprechend § 26 der Verbandsstatuten des ZAF werden die Kosten für Erweiterungen und Änderungen gemäss dem Betriebs- und Investitions-Kostenverteiler 1996 den Gemeinden verrechnet.

Art. 16

Der ZAF ist berechtigt zur Vornahme von Kontrollen, Reinigungsarbeiten und Reparaturen, die von den Verbandskanälen durchquerten Grundstücke im Bereich der Kontrollschächte und Bauwerke zu betreten oder, soweit notwendig, zu befahren.

Der Verband bemüht sich, solche Arbeiten während der Vegetationszeit zu unterlassen. Sollten dennoch Kulturschäden entstehen, vergütet der ZAF dem Bewirtschafter den Schaden sowie einen allfälligen Ertragsausfall. Schäden und Ertragsausfälle werden von einer unabhängigen Fachstelle geschätzt.

Für die Unterhalts- und Reinigungsarbeiten müssen sämtliche Schächte und Bauwerke zugänglich sein und deren Einstiege dürfen nicht überdeckt werden.

Art. 17

Beschädigungen an Kontrollschächten und Bauwerken die durch unsachgemässe oder fahrlässige Behandlung Dritter entstehen, werden auf Kosten des Verursachers vom ZAF in Stand gestellt.

Art. 18

Das für die Reinigung benötigte Spülwasser wird dem ZAF bzw. der beauftragten Reinigungsfirma von den Gemeinden zur Verfügung gestellt. Die Gemeinden werden vorgängig informiert. Das Wasser für den normalen Anlagebetrieb wird über die Betriebskosten abgerechnet.

Art. 19

Dieses Reglement ersetzt die Vereinbarungen von 1992, 2001 und 2003.

Art. 20

Das Reglement kann jederzeit durch die Delegiertenversammlung des ZAF abgeändert werden.

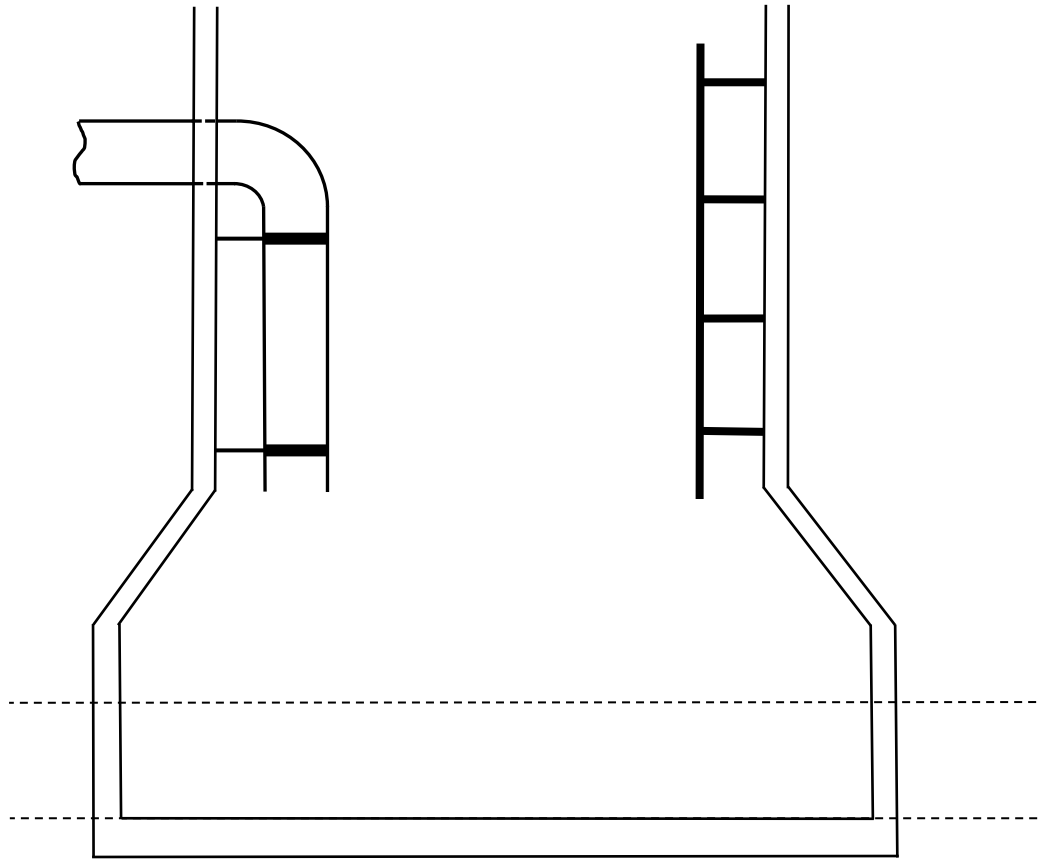
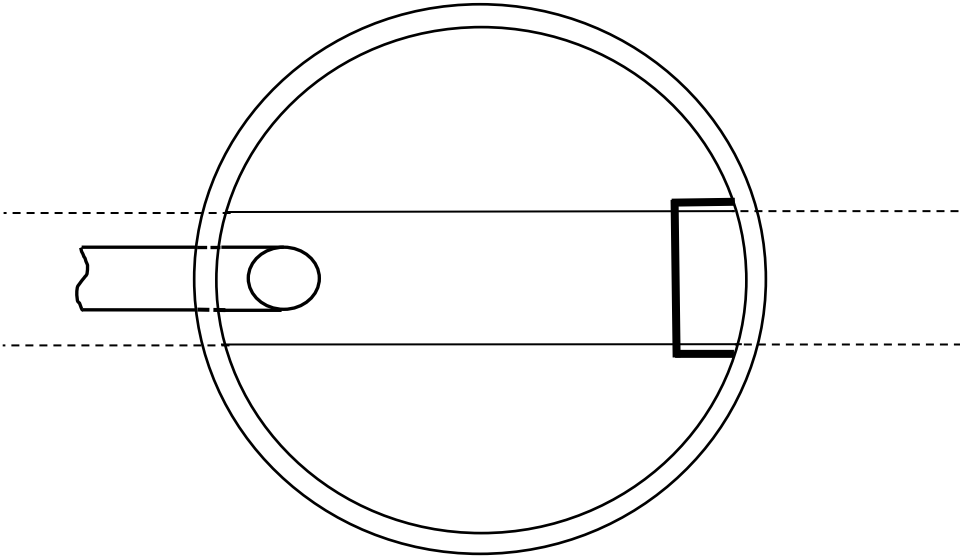
Das Reglement wurde an der Delegiertenversammlung des Zweckverbandes Abwasserregion Falkenstein vom 23. September 2009 genehmigt.

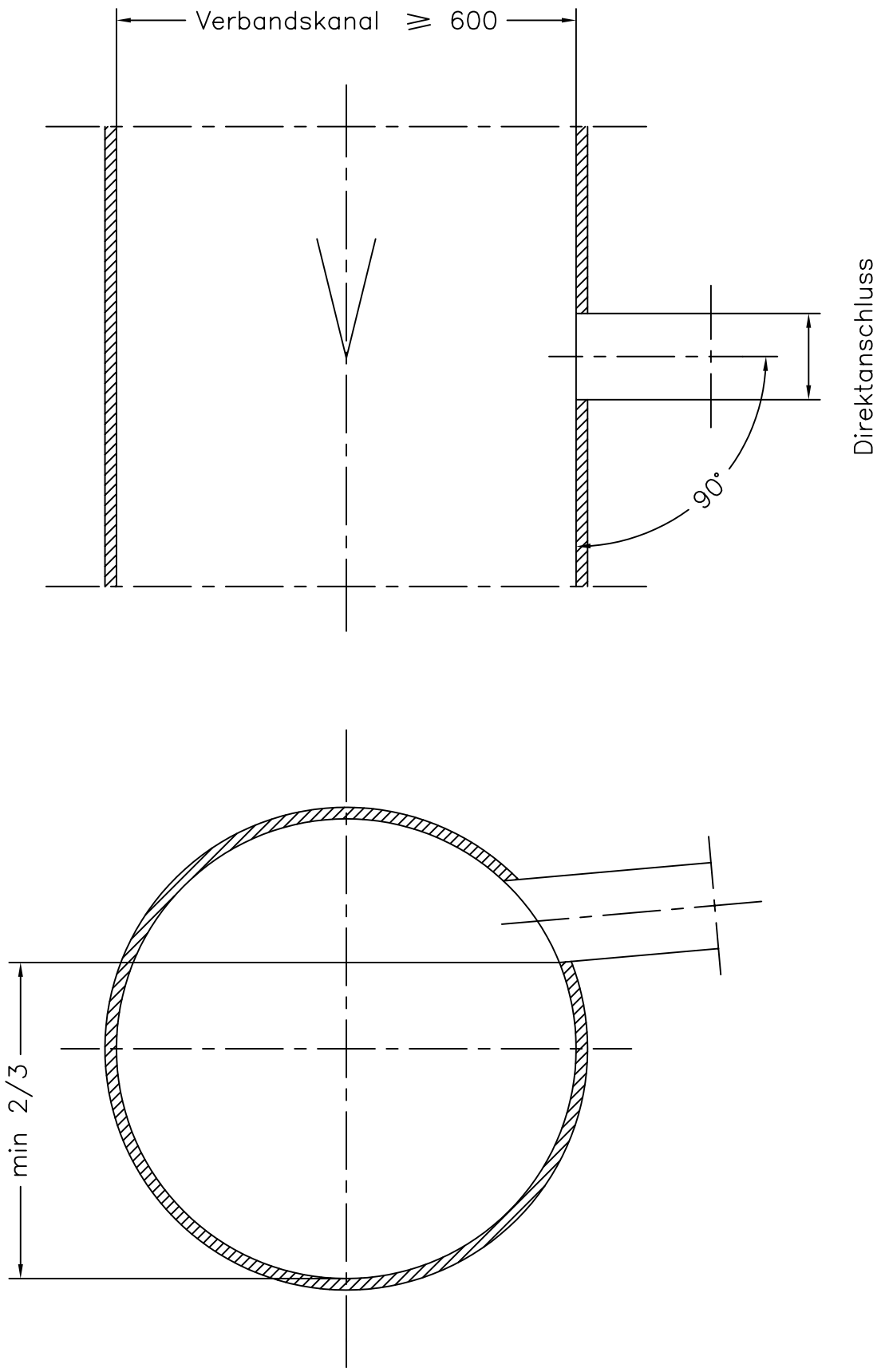
Urs Flück
Präsident

Enzo Cessotto
Vizepräsident

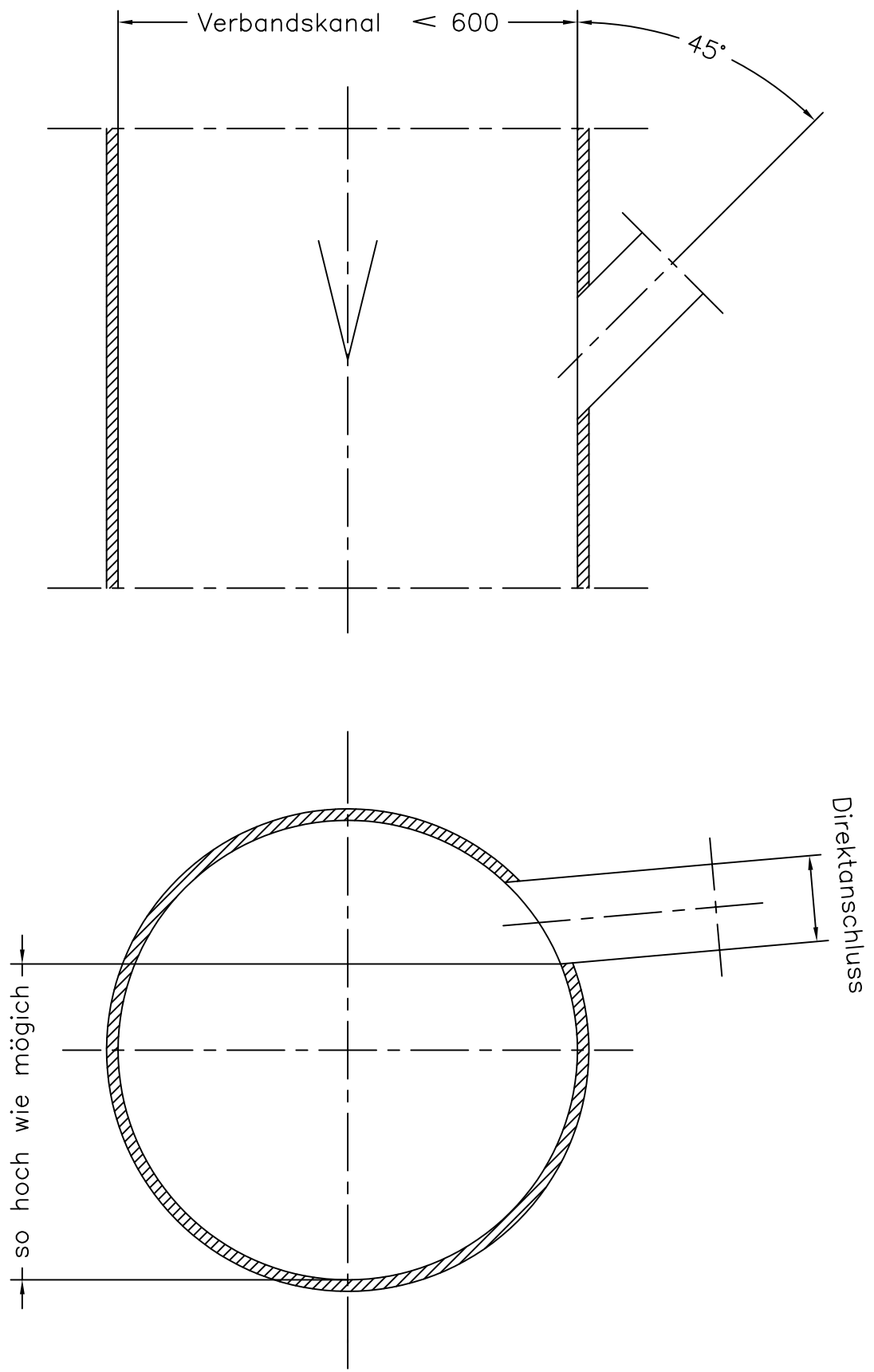
9. Juli 2009 Urs Flück
ARA/Reglement direkte Anschlüsse 2009

Beiblatt zu Schacht-Anschluss Abb.1

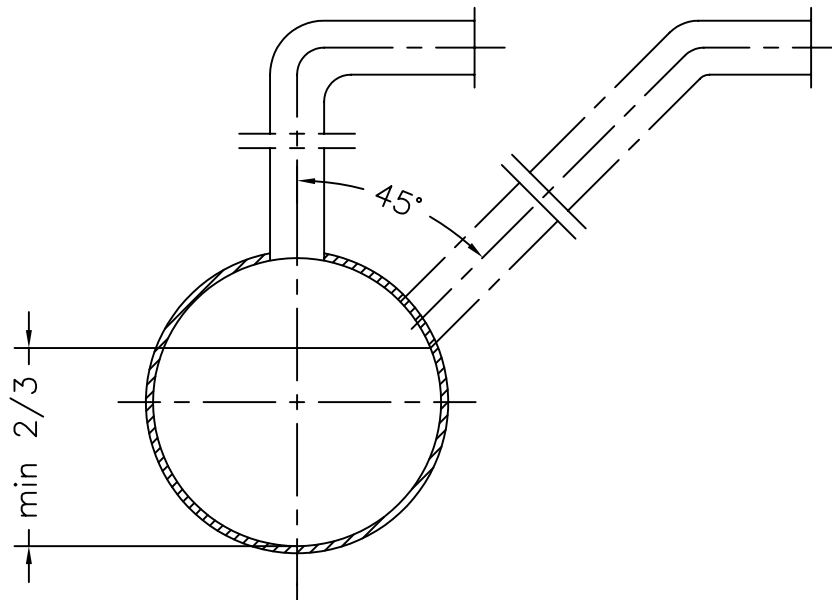
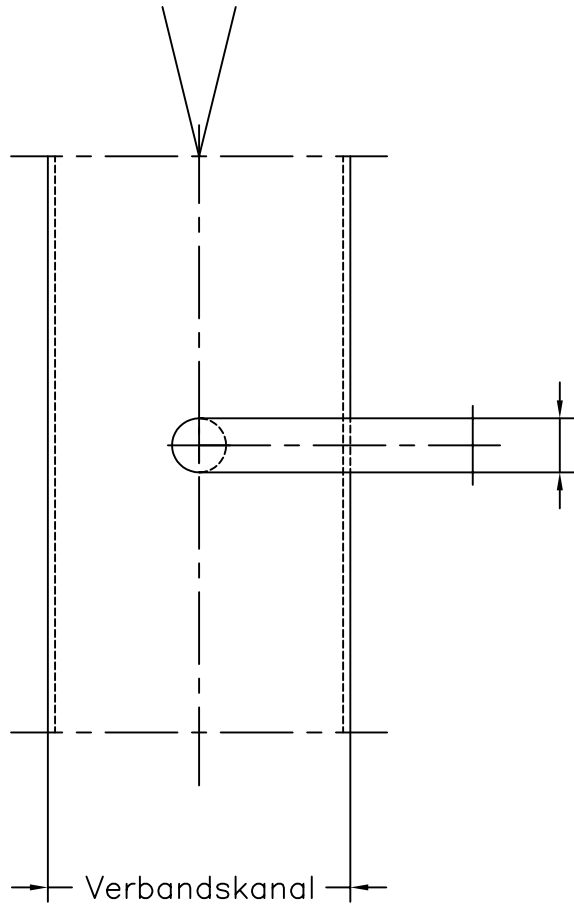




Direktanschluss Abb.2	Massst.	gez.	nu
	1:10	Datum:	9.6.03
Zweckverband ARA Falkenstein			



Direktanschluss Abb.3	Massst.	gez.	nu
	1:10	Datum:	9.6.03
Zweckverband ARA Falkenstein			



Direktanschluss Abb.4	Massst.	gez.	nu
	1:10	Datum:	9.6.03
Zweckverband ARA Falkenstein			